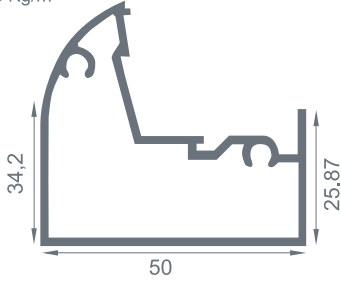


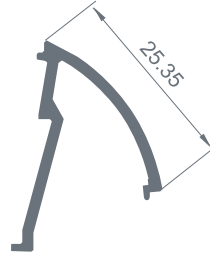
■CM 9921  
0.838 Kg/m

Baza Profili



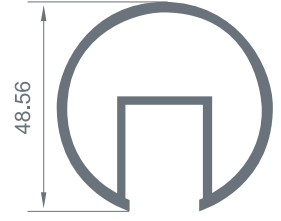
■CM 9922  
0.234 Kg/m

Baza Çıtası



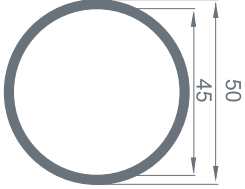
■CM 9923  
1.249 Kg/m

Üst Boru



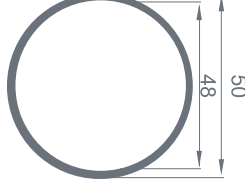
■CM 3130  
1.010 Kg/m

Ø 50'lik Boru  
Ø 50 mm Pipe



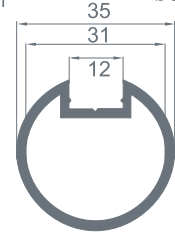
■CM 5318  
0.817 Kg/m

Ø 50'lik Eko Boru  
Ø 50 mm Eco Pipe



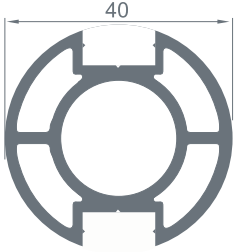
■CM 4346  
0.626 Kg/m

Ø 35'lik Tek Kanallı Boru  
Ø 35 mm Single Canal Pipe



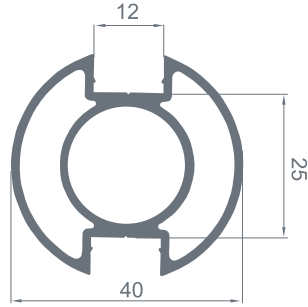
■CM 3132  
1.180 Kg/m

Ø 40'lık Dikme  
Ø 40 mm Pipe



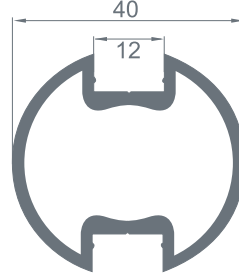
■CM 5317  
0.865 Kg/m

Ø 40'lık Eko Boru  
Ø 40 mm Eco Pipe



■CM 3949  
0.841 Kg/m

Ø 40'lık Boş Dikme  
Ø 40 mm Empty Pipe



■CM 3131  
0.0606 Kg/m

Ø 40'lık Dikme Kapağı  
Ø 40 mm Pipe Cover



■CM 293  
Ø 0.238 Kg/m

Ø 16'lık Boru  
Ø 16 mm Pipe



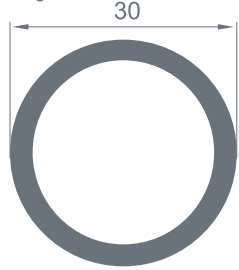
■CM 3133  
0.468 Kg/m

Ø 16'lık Emniyet Hattı  
Ø 16 mm Security Pipe



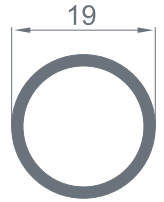
■CM 3392  
0.690 Kg/m

Ø 30'luk Boru  
Ø 30 mm Pipe



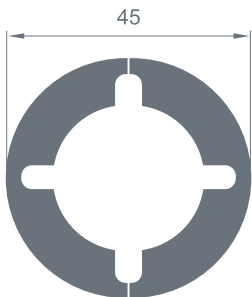
■CM 3391  
0.223 Kg/m

Ø 19'luk Boru  
Ø 19 mm Pipe



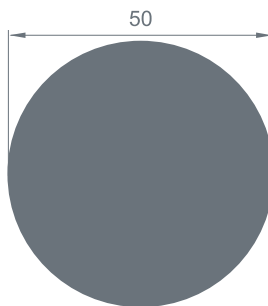
■CM 3393  
2.341 Kg/m

Ø 45'lik Bağlantı  
Ø 45 mm Connection



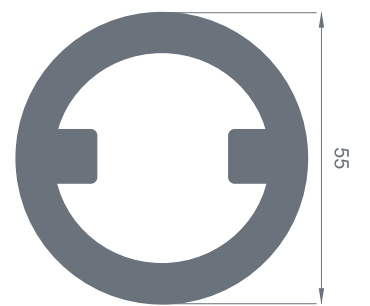
■CM 3390  
5.321 Kg/m

Ø 50'lik Mil  
Ø 50 mm Mil

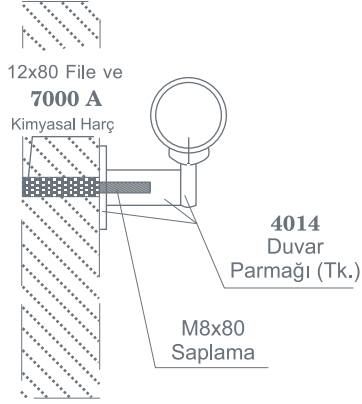


■CM 3386  
3.453 Kg/m

Ø 55'lik Bağlantı Ø 50 mm connection

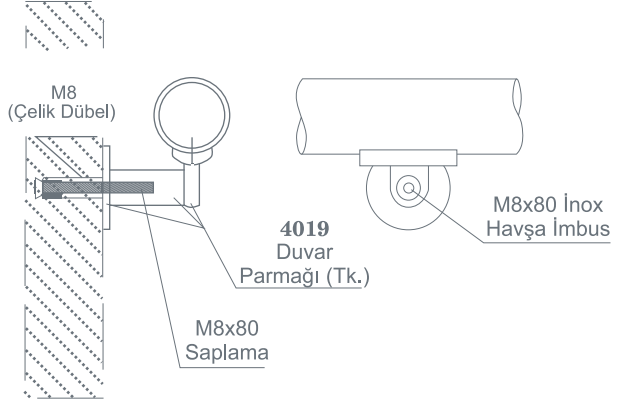


### A) Kimyasal Harç ile montaj

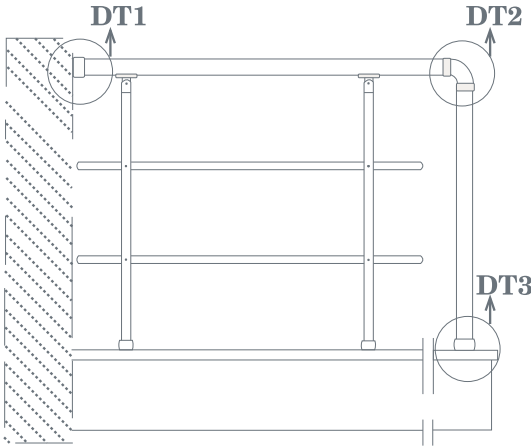


\*CV4 Boşluklu duvarda kullanılır.

### B) Çelik dübel ile montaj



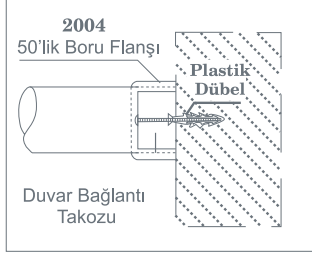
DUVAR KÜPEŞTESİ BAĞLANTI DETAYI



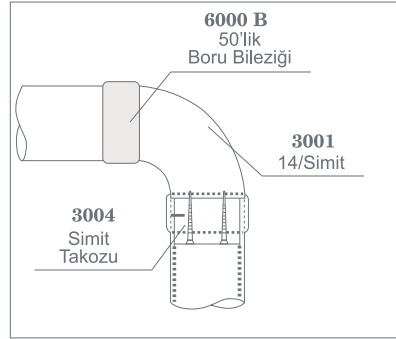
### DT1



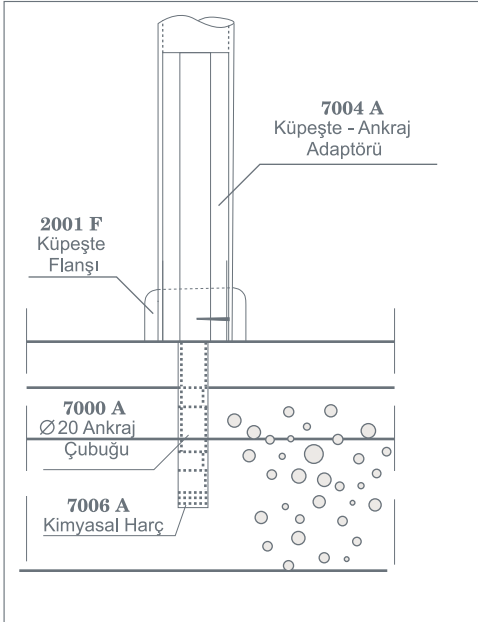
### DT1a



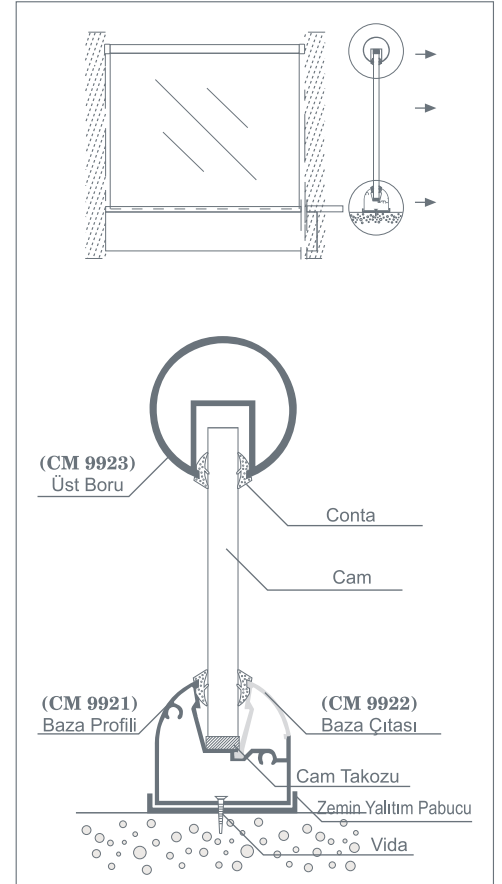
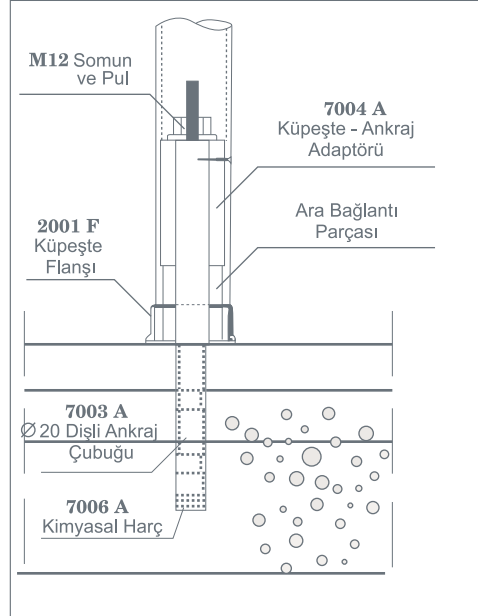
### DT2

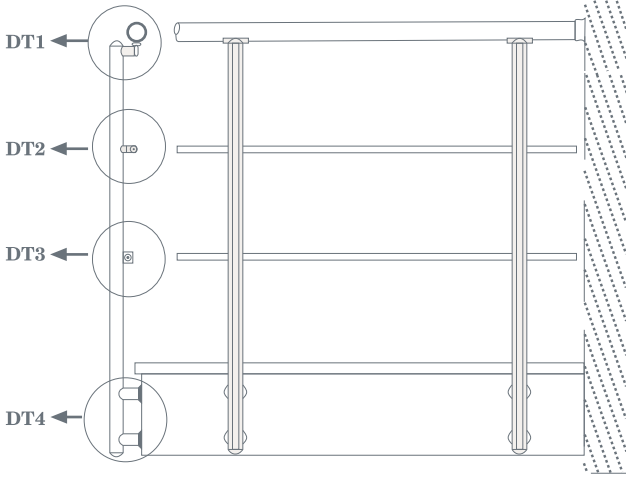


### DT3

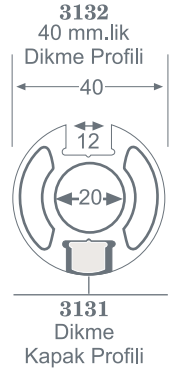
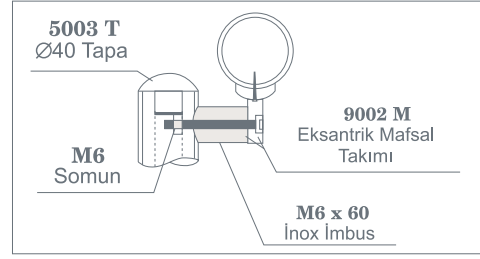


### DT3a





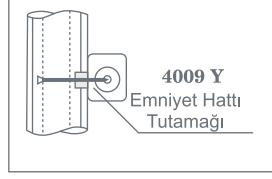
**DT1**



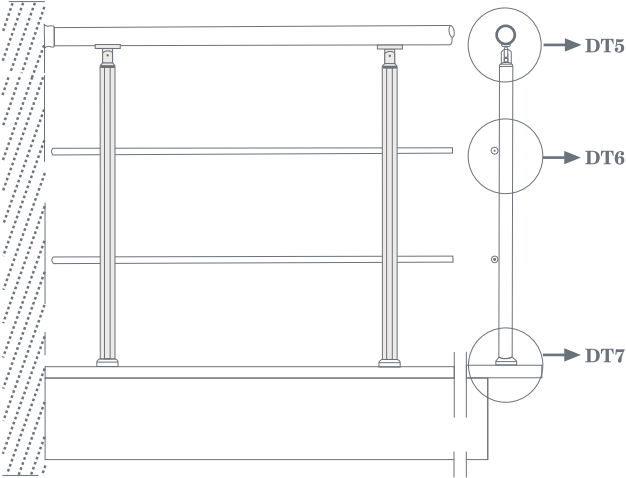
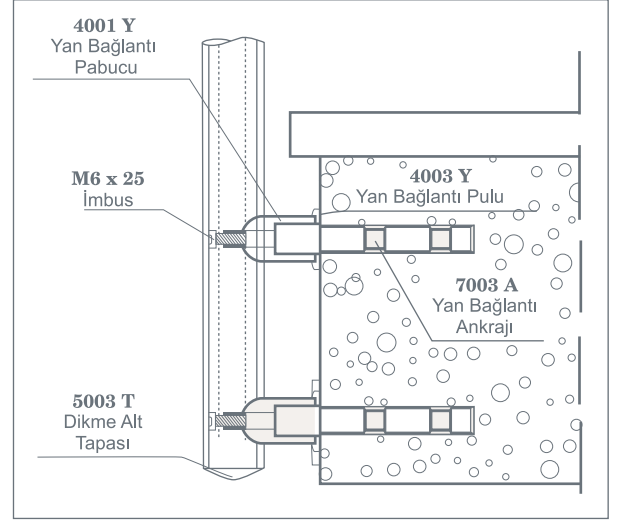
**DT2**



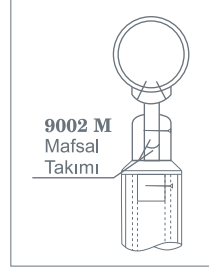
**DT3**



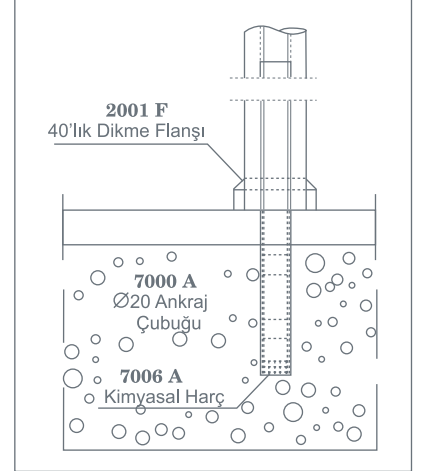
**DT4**



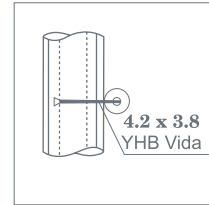
**DT5**



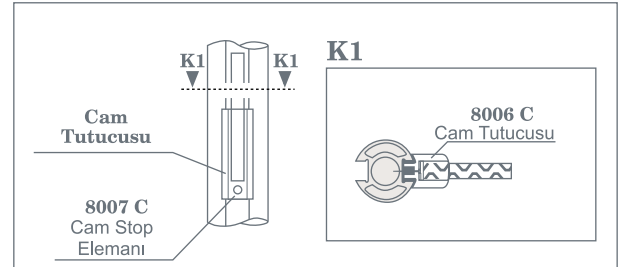
**DT7**



**DT6**



**DT8**



**DT8**

